

# Elementsauna

## FENIX



### MONTAGEANLEITUNG Deutsch

Zertifizierter Premiumhändler von



#### SHF1620S

2060 x 1608 x 2020 mm



DE

#### SHF2020S

2060 x 2033 x 2020 mm



# Inhaltsverzeichnis

<b>1. Montage Vorbereitung</b>	<b>3</b>
1.1. Benötigtes Werkzeug	4
1.2. Wartung und Reinigung	5
1.3. Entsorgung	5
1.4. Stückliste FENIX 1620 und FENIX 2020	6
<b>2. Grundriss</b>	<b>8</b>
2.1. Grundriss FENIX 1620	8
2.2. Grundriss FENIX 2020	8
<b>3. Montage Kabine</b>	<b>9</b>
<b>4. Montage Bodenrahmen</b>	<b>9</b>
4.1. Montage Kabinenwände	9
4.2. Montage Dachelemente	9
4.3. Montage Bänke	9
4.4. Montage Glaselemente	10
4.5. Montage Dachkranz	10
4.6. Montage Abdeckleisten	10
4.7. Bohrung für Elektroleitung	10
4.8. Montage Licht	10
4.9. Montage KIT für Ofenmontage am Bankfuß	10
<b>Abbildungen zur Stückliste(nach der letzten Sprache)</b>	<b>11</b>
<b>Montage Abbildungen(nach der letzten Sprache)</b>	<b>12</b>

# 1. Montage Vorbereitung

Lesen Sie diese Montageanleitung gut durch und bewahren Sie sie in der Nähe der Sauna auf. So können Sie jederzeit Produktinformationen nachlesen.



Sie finden diese Montageanleitung auch im Kundendienst-Bereich unserer Webseite auf [www.harvia.com](http://www.harvia.com)

## Wichtige Hinweise:

- Kontrollieren Sie, bevor Sie mit der Arbeit beginnen, anhand der Stückliste, ob alle Einzelteile auch tatsächlich mitgeliefert wurden. Sollten Einzelteile ausnahmsweise fehlen, benachrichtigen Sie spätestens 14 Tage nach Erhalt der Kabine Ihren Händler.
- Der Raum, in dem die Saunakabine montiert wird, muss trocken sein und eine entsprechende Luftzirkulation gewährleisten.
- Der Fußboden muss waagrecht und eben sein, bevorzugt Stein- oder Fliesenboden.
- Für die Montagearbeiten der Kabine wird eine Mindestraumhöhe von 230 cm benötigt.
- Es muss ein Wandabstand von mindestens 5 cm eingehalten werden.
- Die Innen zu verwendenden Holzteile dürfen nicht mit Imprägniermittel behandelt werden.
- Für die Montage benötigen Sie einen Helfer.
- Holz ist ein Naturprodukt, das trotz guter Lagerung aufquellen, schwinden oder sich verziehen kann. Aus diesem Grund kann es vorkommen, dass bei der Montage etwas Kraft aufgebracht werden muss.
- Alle Verschraubungen müssen vorgebohrt werden.

## Achtung!

**Der Elektroanschluss darf nur durch eine Elektrofachkraft oder eine vergleichsweise qualifizierte Person ausgeführt werden.**

## 1.1. Benötigtes Werkzeug

- Hammer und Beilageholz oder einen Gummihammer
- Akkuschauber mit Bits für Kreuzschrauben und Torx
- Rollmaßband
- Bohrer mit Durchmesser 3 mm, 10 mm, 20 - 30 mm (für Stromkabel Saunaofen)
- Wasserwaage
- Innensechskant-Schlüssel 1,5 mm
- Universalmesser
- Leiter



Dieses Symbol kennzeichnet Tipps und nützliche Hinweise



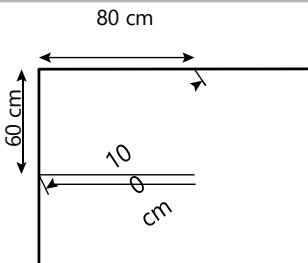
Vorbohren



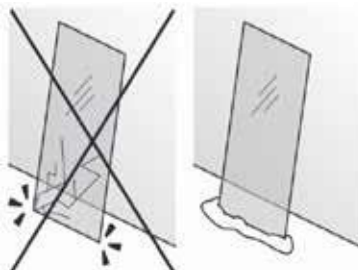
Annageln



Überprüfung des rechten Winkel:



Vorsichtiger Umgang mit Glas: Besondere Vorsicht gilt den Glaskanten - Gehärtetes Glas kann bei Stößen in kleine Scherben zerspringen. Legen Sie ein Schutzpolster (z.Bsp.: Verpackungs-Karton) unter die Glaskante.



## 1.2. Wartung und Reinigung

- Die Sauna sollte mit einem feuchten Tuch gereinigt werden. Verwenden Sie nur warmes Wasser - keine Reinigungsmittel.
- Wird die Sauna längere Zeit nicht benutzt, empfehlen wir, die Kabine einmal im Monat aufzuheizen.



Harzgallen sind kein Reklamationsgrund. Da in Fichtenholz immer wieder Harzgallen vorkommen und man beim Aussortieren nicht erkennen kann in welcher Tiefe diese sich befinden.

Wenn diese knapp unter der Oberfläche sind brechen sie bei Hitzeentwicklung auf und „bluten“ aus.

Das ausgelaufene Harz kann man mit einem Aceton gedrängtem Lappen entfernen. Wenn lediglich Harztropfen entstehen, lassen Sie diese aushärten und schaben sie anschließend mit einem Messer vorsichtig ab.

## 1.3. Entsorgung



- Entsorgen Sie die Verpackungsmaterialien nach den gültigen Entsorgungsrichtlinien.
- Altgeräte enthalten wiederverwendbare Materialien, aber auch schädliche Stoffe. Geben Sie Ihr Altgerät deshalb auf keinen Fall in den Restmüll, sondern entsorgen Sie das Gerät nach den örtlich geltenden Vorschriften.

## 1.4. Stückliste FENIX 1620 und FENIX 2020

Abbildungen der Teile auf Seite 11 (nach allen Sprachen)

Nr	Bezeichnung	Stk	Maß mm	Stk	Maß mm
			<b>SHF1620S</b>	<b>SHF2020S</b>	
<b>Bodenrahmen</b>					
1	Bodenrahmen	1	1522x68x43	1	1947x68x43
2	Bodenrahmen	1	1992x68x43	1	1992x68x43
3	Bodenrahmen Lüftungsausschnitt	1	1522x68x43	1	1947x68x43
<b>Wandelemente</b>					
4	Wandelemente 935	2	1900x935x75	4	1900x935x75
4	Wandelemente 510	2	1900x510x75		
5	Elektroelement 935	1	1900x935x75	1	1900x935x75
6	Lüftungselement 935	1	1900x935x75	1	1900x935x75
<b>Ecksteher</b>					
7	Ecksteher A	2	1949x85x45	2	1949x85x45
9	Ecksteher G	1	1836x77x76	1	1836x77x76
10	Ecksteher H	1	1836x77x44	1	1836x77x44
<b>Dachelemente</b>					
11	Dachelement	1	2022x883x64	1	2022x1112x64
12	Dachelement	1	2022x687x64	1	2022x883x64
13	Dachrahmen	1	1992x45x32	1	1992x45x32
13	Dachrahmen	2	1395x45x32	2	1819x45x32
14	Dachkranz	2	2058x95x15	2	2058x95x15
14	Dachkranz	2	1605x95x15	2	2033x95x15
<b>Eckabdeckungen</b>					
15	Eckleisten Dach innen	1	1868x18x15	1	1868x18x15
15	Eckleisten Dach innen	2	1426x18x15	2	1850x18x15
16	Eckleiste innen	2	1025x20x20	2	1025x20x20
17	Eckabdeckungen außen	2	1900x77x15	2	1900x77x15
18	Eckabdeckungen außen	1	1900x64x15	1	1900x64x15
19	Eckabdeckungen außen	1	1900x64x15	1	1900x64x15

Nr	Bezeichnung	Stk	Maß mm	Stk	Maß mm
			<b>SHF1620S</b>		
<b>Glasfront</b>					
20	Alu U-Profil	2	621x22x12	2	621x22x12
21	Glas	2	1939x629x8	2	1939x629x8
21	Glastür	1	1897x600x8	1	1897x600x8
22	Distanzleiste über Glastür	1	610x20x8	1	610x20x8
23	Türgriffset	1	300x158x30	1	300x158x30
24	Türbänder	2		2	
<b>Inneneinrichtung</b>					
25	Obere Saunabank	1	1865x600x90	1	1865x600x90
25	Obere Saunabank	1	680x500x90	1	1165x500x90
25	Obere Saunabank	1	500x285x90	1	582x500x90
25	Untere Saunabank	1	1865x400x90	1	1865x500x90
26	Bankfuß	2	1143x510x90	2	1143x510x90
29	Banksichtblende	1	1795x402x42	1	1795x402x42
30	Rückenlehne	1	1828x270x36	1	1828x270x36
30	Rückenlehne	1	1234x270x36	1	1720x270x36
30	Rückenlehne	1	839x270x36	1	1136x270x36
32	Bankauflageleiste	2	850x99x29	2	1050x90x29
33	Bankauflageleiste	1	950x90x29	2	1050x90x29
33	Bankauflageleiste	1	700x90x29		
34	Bankstützbein	1	845x68x44	1	845x68x44
34	Bankstützbein	1	395x68x44	1	395x68x44
<b>Zubehör</b>					
35	Lüftungsschieber	1	260x87x20	1	260x87x20
36	Licht (SAS21060T)	1	200x100x65	1	200x100x65
37	Montagematerial	1		1	
38	Kit für Ofenmontage am Bankfuß	1		1	
39	Montageanleitung	1		1	
<b>Zubehör (Optional)</b>					
	RGBW LED Tube	1	LED-tube 700	1	LED-tube 1200
	RGBW LED Tube	1	LED-tube 1200	1	LED-tube 1600
	RGBW LED Tube	2	LED-tube 1300	2	LED-tube 1800
	Farblichtsteuerung Xenio RGBW	1		1	
	DMX-Driver (DMX-C)	1		1	
	Netzteil (LED-PWS-24-XX)	1	160W	1	160W

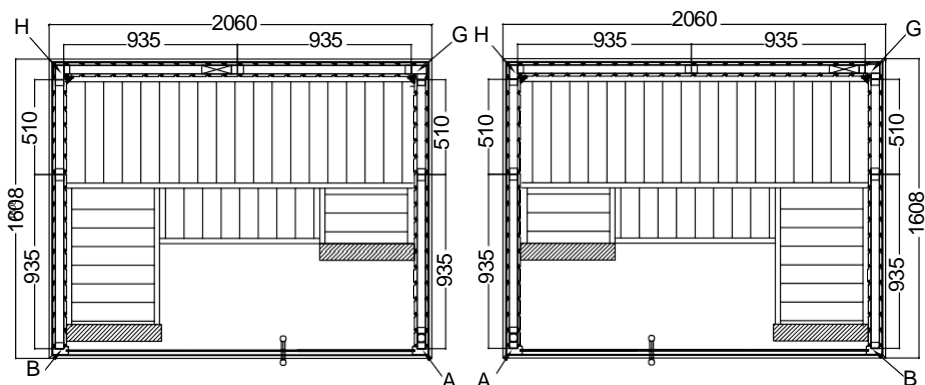
## 2. Grundriss



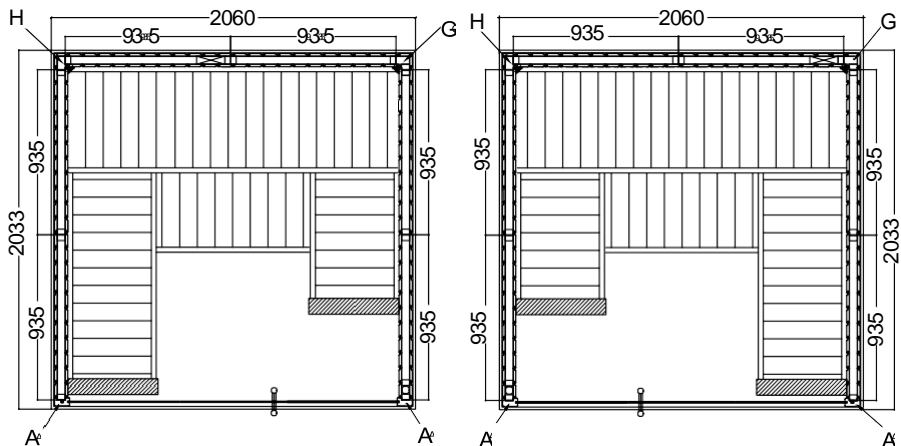
### ACHTUNG!

Zur besseren Sichtbarkeit sind Holzoberflächen in unseren Montageanleitungen nicht oberflächenbehandelt.

### 2.1. Grundriss FENIX 1620



### 2.2. Grundriss FENIX 2020





### 3. Montage Kabine

**ACHTUNG!**

Beachten Sie die Grundrisspläne auf den Seiten 8 sowie die Abbildungen ab Seite 12 (nach der letzten Sprache).

#### 1. Montage Bodenrahmen

Beginnen Sie mit dem Bodenrahmen und verschrauben Sie diese an den Ecken. Rücken Sie den Bodenrahmen an die endgültige Position der Sauna.

##### 1.1. Montage Kabinenwände



Beachten Sie die Außen-/Innenseite der Wandelemente.

Beachten Sie die Position des Lüftungselements. Es muss schräg gegenüber des Ofens platziert sein.

Beginnen Sie mit der Montage der Wandelemente mit dem Lüftungselement und verschrauben dieses mit dem Ecksteher (G, H). Die weiteren Wandelemente sind mit Nut und Feder verbunden und werden durch die Montage der Dachrahmen fixiert. Kontrollieren Sie dabei die rechten Winkel (siehe Tipp auf Seite 4).

Montieren Sie die Multiclip an den Stirnseiten der Wandelemente und an den Eckstehern (A, B). Achten Sie dabei auf die korrekte Ausrichtung der Multiclip - die Ecksteher werden von oben nach unten auf die Wandelemente gesteckt.

Montieren Sie den Lüftungsschieber.

DE

##### 1.2. Montage Dachelemente

Legen Sie die Dachelemente ein und verschrauben diese mit den Kabinenwänden. Beachten Sie den Kabelauslass.

##### 1.3. Montage Bänke

Montage der Bankauflageleisten an den seitlichen Wandelementen. Die Winkelliege wird mittels M10 x 120 Schrauben mit der Saunabank verbunden. Schrauben Sie die Stellfüße in den Bankfuß. Fixieren Sie den Bankfuß durch Hochdrehen der Verriegelung mit der Winkelliege und verschrauben den Bankfuß mit der Seitenwand.

Montage der Banksichtblende und der Rückenlehne.

## 1.4. Montage Glaselemente

Stecken Sie die Alu U-Profile auf die Glaselemente und setzen Sie die Glaselemente in die Kabine ein.



Beachten Sie, dass Sie mit dem Einbau des Glaselements mit den Bohrungen für die Türbänder die Richtung der Türöffnung festlegen.

Kleben Sie die Alu U-Profile mit Silikon oder Montagekleber am Boden fest.

Montage der „Distanzleiste über Glastür“.

Beachten Sie beim Einbau der Türbeschläge, dass die Öffnung der Türe nach außen erfolgt.

Schrauben Sie die beiden Türbeschläge zuerst am Fix-Glaselement fest, achten sie dabei auf die gerade Ausrichtung der Beschläge. Die Ausrichtung wird durch die Justierung / Drehung der beiden Kunststoffeinlagen vorgenommen.

Die Türgriffe werden von innen miteinander verschraubt. Die Kunststoff-Beilagscheiben bei Niro-Griff beilegen

Montage von Türmagnet und Überschubblech.

## 1.5. Montage Dachkranz

Montieren Sie die Eckwinkel an den Dachkranz-Leisten. Dann verschrauben Sie die Dachkranz-Leisten mit dem Dachelement.

## 1.6. Montage Abdeckleisten

Befestigen Sie die „Eckleisten Dach innen“ und die „Eckleisten innen“ , sowie die „Eckabdeckungen außen“ mittels Nägel.

## 1.7. Bohrung für Elektroleitung

## 1.8. Montage Licht

## 1.9. Montage KIT für Ofenmontage am Bankfuß

Nur erforderlich, wenn der Saunaofen zur Einhaltung der Sicherheitsabstände am Bankfuß montiert wird.

# Element sauna

# FEMIX

## INSTRUCTIONS FOR INSTALLATION

### English

#### SHF1620S

2060 x 1608 x 2020 mm



EN

#### SHF2020S

2060 x 2033 x 2020 mm



# Table of Contents

<b>1. Preparing for installation</b>	<b>3</b>
1.1. Tools required	4
1.2. Maintenance and cleaning	5
1.3. Disposal	5
1.4. Parts list for FENIX 1620 and FENIX 2020	6
<b>2. Floor plan</b>	<b>8</b>
2.1. Floor plan FENIX 1620	8
2.2. Floor plan FENIX 2020	8
<b>3. Assembling the cabin</b>	<b>9</b>
3.1. Assembling the base frame	9
3.2. Assembling the cabin walls	9
3.3. Assembling the roof elements	9
3.4. Assembling the benches	9
3.5. Assembling the glass elements	10
3.6. Installing roof trim	10
3.7. Mounting the cover slats	10
3.8. Drill hole for electrical cable	10
3.9. Mounting the light	10
3.10. Installation KIT for heater installation at the bench foot	10
<b>Illustrations for the parts list</b> (following the last language of the instructions)	<b>11</b>
<b>Assembly illustrations</b> (following the last language of the instructions)	<b>12</b>

## 2. Preparing for installation

Read these assembly instructions carefully and keep them within reach when using the sauna so that you can look up product information at any time.



These assembly instructions can also be found in the customer service section of our website: [www.harvia.com](http://www.harvia.com)

### Important note:

- Before you begin work, check the parts list to ensure that all the individual parts have been delivered. If you discover any missing parts, notify your dealer within 14 days of receiving the sauna cabin.
- The room that the sauna is installed in must be dry and ensure an appropriate amount of air circulation.
- The floor must be level and even, preferably a stone or tiled floor.
- A minimum room height of 230 cm is required for the cabin installation work.
- A distance of at least 5 cm from the wall must be maintained.
- The inside of the wooden parts used must not be handled with any impregnating material.
- You need an assistant for the installation.
- Wood is a natural product that can swell, shrink or warp, despite good storage. For this reason, some force may be necessary during the installation.
- All screw fittings must be pre-drilled.

### Attention!

**The electrical connection may only be performed by a qualified electrician or similarly qualified person.**

## 2.1. Tools required

- Hammer with a wooden head or a mallet
- Cordless screwdriver with bits for cross-head screws and Torx
- Roller tape measure
- Drill bits with a diameter of 3 mm, 10 mm, 20 - 30 mm (for sauna heater power cable)
- Spirit level
- 1.5 mm hexagonal socket wrench
- Utility knife
- Ladder



This symbol indicates tips and useful information



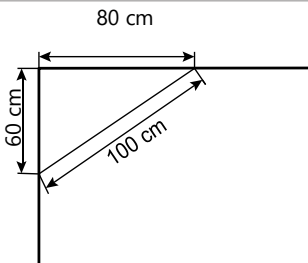
Pre-drill



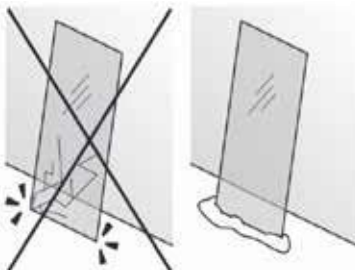
Nailing



Check the right angle:



Handle glass with care: Special care must be taken with the edges of the glass – hardened glass can shatter into small pieces in the event of impact. Insert protective cushioning (e.g: cardboard box) under the edge of the glass.



## 2.2. Maintenance and cleaning

- The sauna should be cleaned with a damp cloth. Only use warm water – no cleaning products.
- We recommend heating the cabin once a month if the sauna is not used for a long time.



Pitch pockets are not grounds for return, since they can always appear in spruce wood and the depth at which they lie cannot be detected during the sorting-out process.

If these are just under the surface, heat can cause them to soften and “bleed”.

The leaking pitch can be removed with a rag soaked in acetone. If only droplets of pitch occur, allow these to harden and then carefully scrape them off with a knife.

## 2.3. Disposal



- Dispose of packaging materials in accordance with the applicable waste disposal regulations.
- Used devices contain reusable materials as well as hazardous substances. Therefore, do not dispose of your used device with household waste, but do so in accordance with the locally applicable regulations.

## 2.4. Parts list for FENIX 1620 and FENIX 2020

Illustrations for parts on page 11 (following the last language of the instructions)

No.	Name	Pcs	Dimensions (mm)	Pcs	Dimensions (mm)
			<b>SHF1620S</b>	<b>SHF2020S</b>	
<b>Base frame</b>					
1	Base frame	1	1522x68x43	1	1947x68x43
2	Base frame	1	1992x68x43	1	1992x68x43
3	Base frame ventilation aperture	1	1522x68x43	1	1947x68x43
<b>Wall elements</b>					
4	Wall elements 935	2	1900x935x75	4	1900x935x75
4	Wall elements 510	2	1900x510x75		
5	Electrical element 935	1	1900x935x75	1	1900x935x75
6	Ventilation element 935	1	1900x935x75	1	1900x935x75
<b>Corner posts</b>					
7	Corner post A	2	1949x85x45	2	1949x85x45
9	Corner post G	1	1836x77x76	1	1836x77x76
10	Corner post H	1	1836x77x44	1	1836x77x44
<b>Roof elements</b>					
11	Roof element	1	2022x883x64	1	2022x1112x64
12	Roof element	1	2022x687x64	1	2022x883x64
13	Roof frame	1	1992x45x32	1	1992x45x32
13	Roof frame	2	1395x45x32	2	1819x45x32
14	Roof rim	2	2058x95x15	2	2058x95x15
14	Roof rim	2	1605x95x15	2	2033x95x15
<b>Corner covers</b>					
15	Inner roof corner trims	1	1868x18x15	1	1868x18x15
15	Inner roof corner trims	2	1426x18x15	2	1850x18x15
16	Inner corner trim	2	1025x20x20	2	1025x20x20
17	Outer corner covers	2	1900x77x15	2	1900x77x15
18	Outer corner covers	1	1900x64x15	1	1900x64x15
19	Outer corner covers	1	1900x64x15	1	1900x64x15



No.	Name	Pcs	Dimensions (mm)	Pcs	Dimensions (mm)
			<b>SHF1620S</b>		
				<b>SHF2020S</b>	
<b>Glass front</b>					
20	Aluminium U-profile	2	621x22x12	2	621x22x12
21	Glass	2	1939x629x8	2	1939x629x8
21	Glass door	1	1897x600x8	1	1897x600x8
22	Spacer strip above glass door	1	610x20x8	1	610x20x8
23	Door handle set	1	300x158x30	1	300x158x30
24	Door hinges	2		2	
<b>Interior fittings</b>					
25	Upper sauna bench	1	1865x600x90	1	1865x600x90
25	Upper sauna bench	1	680x500x90	1	1165x500x90
25	Upper sauna bench	1	500x285x90	1	582x500x90
25	Lower sauna bench	1	1865x400x90	1	1865x500x90
26	Bench foot	2	1143x510x90	2	1143x510x90
29	Bench screen	1	1795x402x42	1	1795x402x42
30	Backrests	1	1828x270x36	1	1828x270x36
30	Backrests	1	1234x270x36	1	1720x270x36
30	Backrests	1	839x270x36	1	1136x270x36
32	Bench support slat	2	850x99x29	2	1050x90x29
33	Bench support slat	1	950x90x29	2	1050x90x29
33	Bench support slat	1	700x90x29		
34	Bench support leg	1	845x68x44	1	845x68x44
34	Bench support leg	1	395x68x44	1	395x68x44
<b>Accessories</b>					
35	Ventilation slit	1	260x87x20	1	260x87x20
36	Light (SAS21060T)	1	200x100x65	1	200x100x65
37	Installation material	1		1	
38	Kit for heater mounting on bench foot	1		1	
39	Assembly instructions	1		1	
<b>Accessories (optional)</b>					
	RGBW LED Tube	1	LED-tube 700	1	LED-tube 1200
	RGBW LED Tube	1	LED-tube 1200	1	LED-tube 1600
	RGBW LED Tube	2	LED-tube 1300	2	LED-tube 1800
	Xenio RGBW colour light control	1		1	
	DMX-Driver (DMX-C)	1		1	
	Power supply unit (LED-PWS-24-XX)	1	160 W	1	160 W

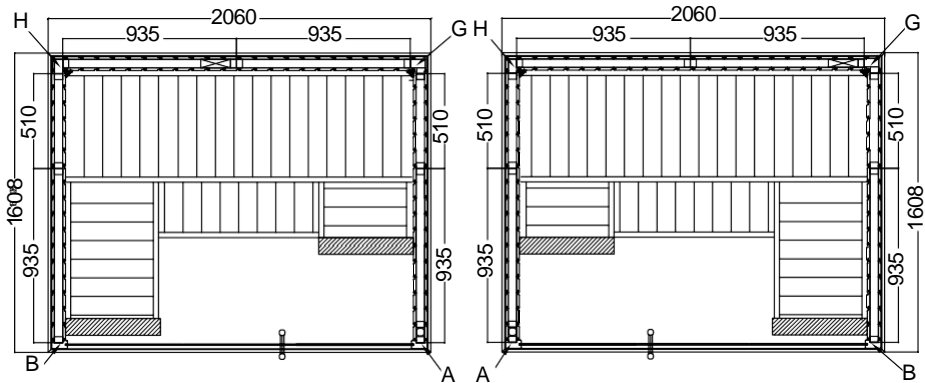
### 3. Floor plan



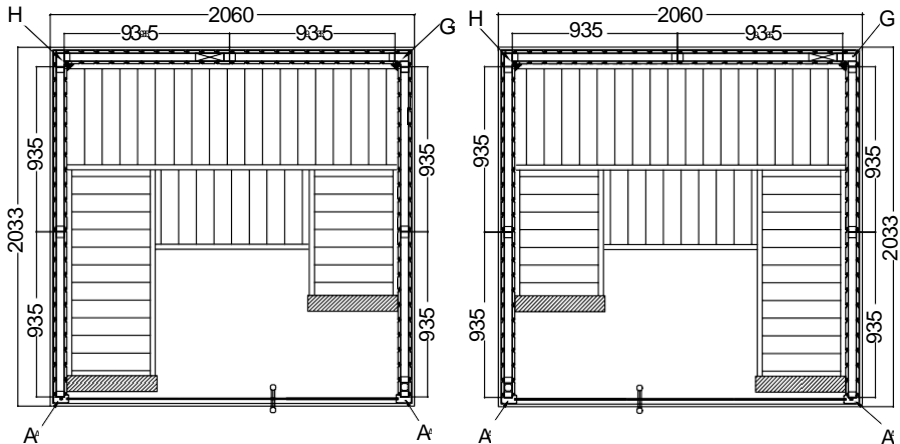
#### ATTENTION!

To ensure better visibility, wood surfaces have not been surface treated in our assembly instructions.

#### 3.1. Floor plan FENIX 1620



#### 3.2. Floor plan FENIX 2020



## 4. Assembling the cabin



### ATTENTION!

Note the floor plans on pages 8 as well as the illustrations starting on page 12 (following the last language of the instructions).

### 4.1. Assembling the base frame

Start with the base frame and screw it to the corners. Move the base frame to the final position of the sauna.

### 4.2. Assembling the cabin walls



Note the outside/inside of the wall elements.

Make sure the ventilation element is correctly positioned. It must be placed diagonally opposite the heater.

Start assembling the wall elements with the ventilation element and screw it to the corner post (G, H). The other wall elements are connected by tongue and groove and are fixed by mounting the roof frame. Check the right angles (see tip on page 4).

Mount the multiclips to the front sides of the wall elements and to the corner posts (A, B). Make sure that the multiclips are correctly aligned – the corner posts are connected to the wall elements from top to bottom.

Fit the ventilation slider.

### 4.3. Assembling the roof elements

Insert the roof elements and screw them to the cabin walls. Note the cable outlet.

### 4.4. Assembling the benches

Mount the bench support slats on the side wall elements. Connect the angle bench to the sauna bench using M10 x 120 screws. Screw the adjustable feet into the bench foot. Fix the bench foot to the angled bench by tightening up the lock and screw the bench foot to the side wall.

Assemble the bench screen and the backrest.

#### 4.5. Assembling the glass elements

Fit the aluminium U-profiles on the glass elements and install the glass elements in the cabin.



Note when installing the glass element that the holes drilled for the door hinges determine which way the door opens.

Bond the aluminium U-profiles to the floor with silicone or assembly adhesive.

---

Mount the spacer strip above the glass door.

When installing the door fittings, make sure that the door opens to the outside.

Screw the two door fittings to the glass element first, making sure that the fittings are aligned straight. Align the fittings by adjusting / turning the two plastic inserts.

The door handles are screwed together from the inside. Attach plastic washers on the stainless steel handle

Fit the door magnet and sleeve plate.

#### 4.6. Installing roof trim

Mount the corner brackets to the roof trim strips. Then screw the roof trim strips to the roof element.

#### 4.7. Mounting the cover slats

Fasten the inner roof corner trims, the inner corner trims and the outer corner covers using nails.

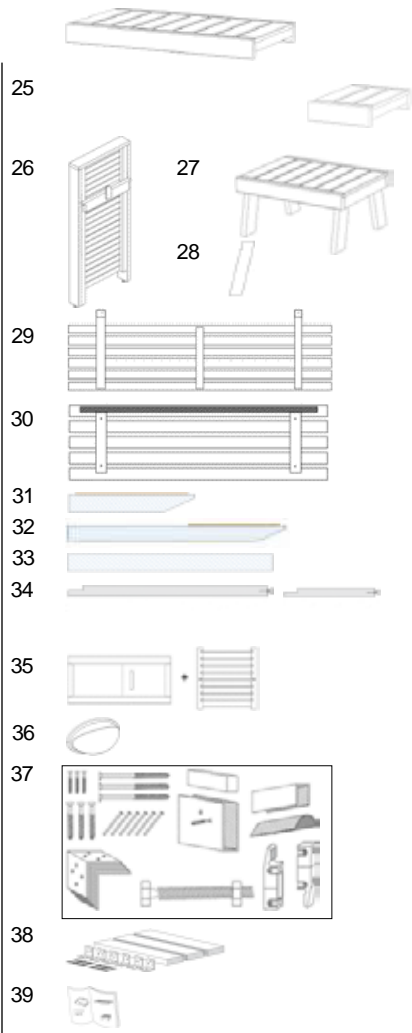
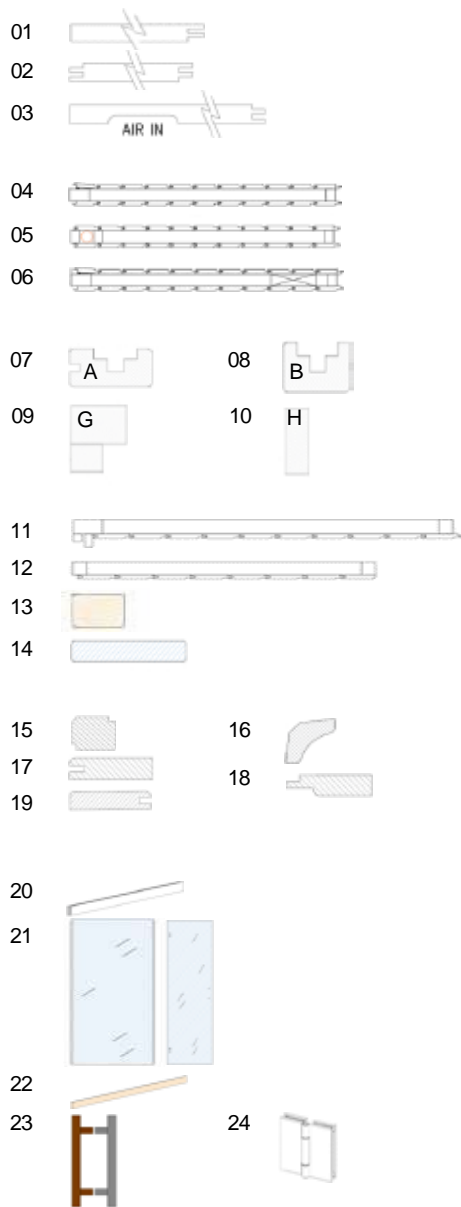
#### 4.8. Drill hole for electrical cable

#### 4.9. Mounting the light

#### 4.10. Installation KIT for heater installation at the bench foot

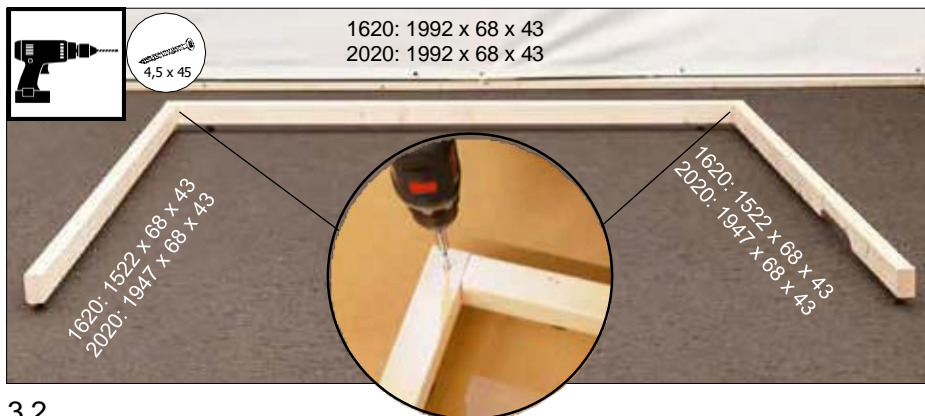
Only required if the sauna heater is mounted on the bench foot in order to maintain the safety distances.

### Pictures of Parts



- FI** Paremmän näkyvyyden varmistamiseksi on puupinnat kokoonpano-ohjeissamme jätetty pintakäsittelemättä.
- SV** För att säkerställa bättre synlighet har trätor inte ytbehandlats i vår monteringsanvisning
- EN** To ensure better visibility, wood surfaces have not been surface treated in our assembly instructions.
- DE** Zur besseren Sichtbarkeit sind Holzoberflächen in unseren Montageanleitungen nicht oberflächenbehandelt
- FR** Pour une meilleure visibilité, les surfaces en bois ne sont pas traitées en surface dans nos instructions de montage.
- NL** Voor een betere zichtbaarheid zijn houten oppervlakken niet behandeld in onze montage-instructies.

3.1.



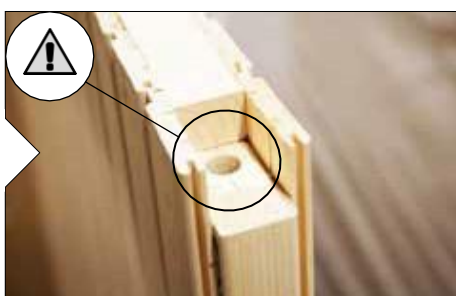
3.2.



**PL** W celu zapewnienia lepszej widoczności powierzchnie drewniane nie są poddawane obróbce powierzchniowej w naszych instrukcjach montażu.

**RU** Для лучшей видимости деревянные поверхности в наших инструкциях по сборке не обрабатываются.

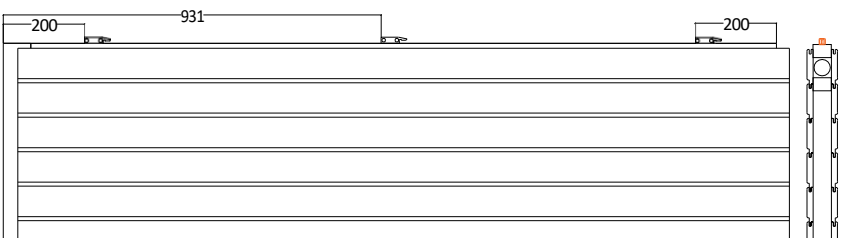
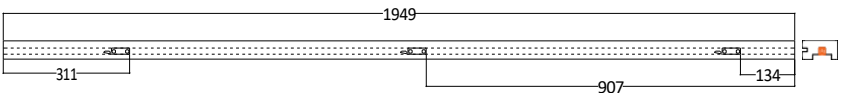








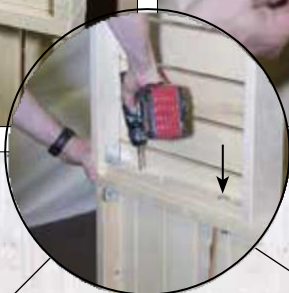
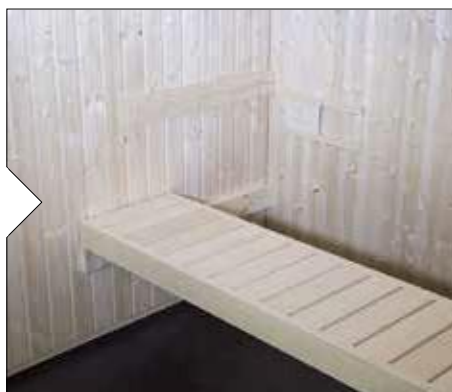
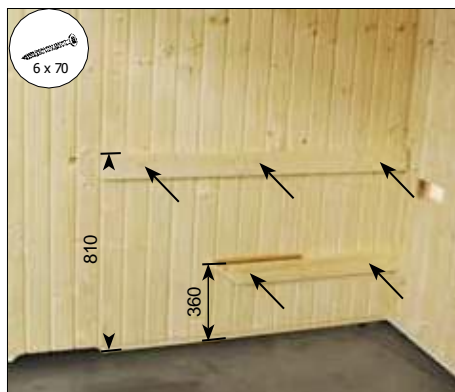
Multiclip



3.3.

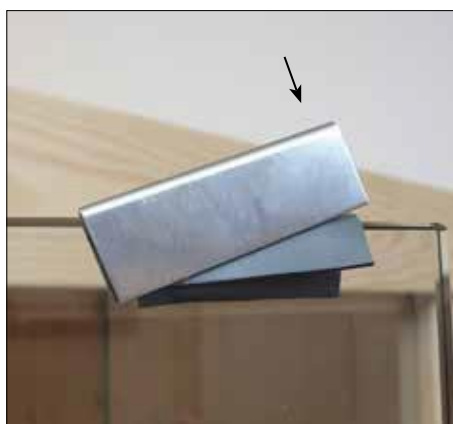
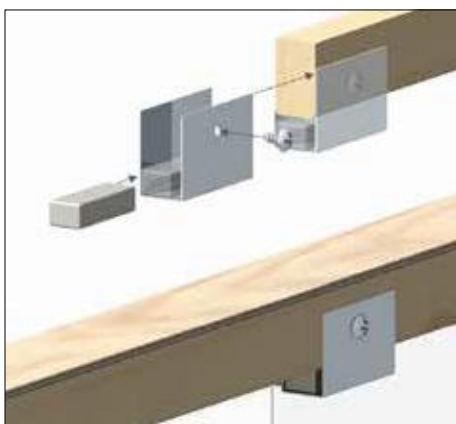
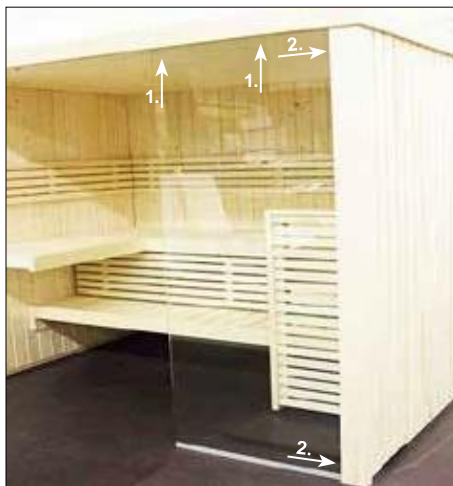


3.4.

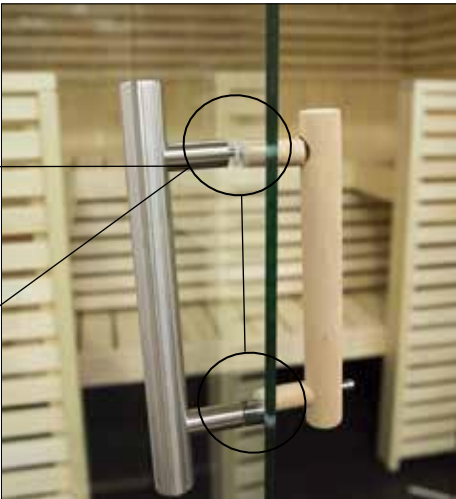
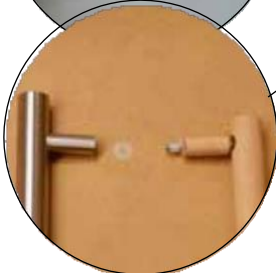
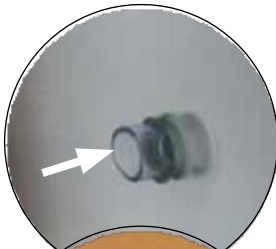




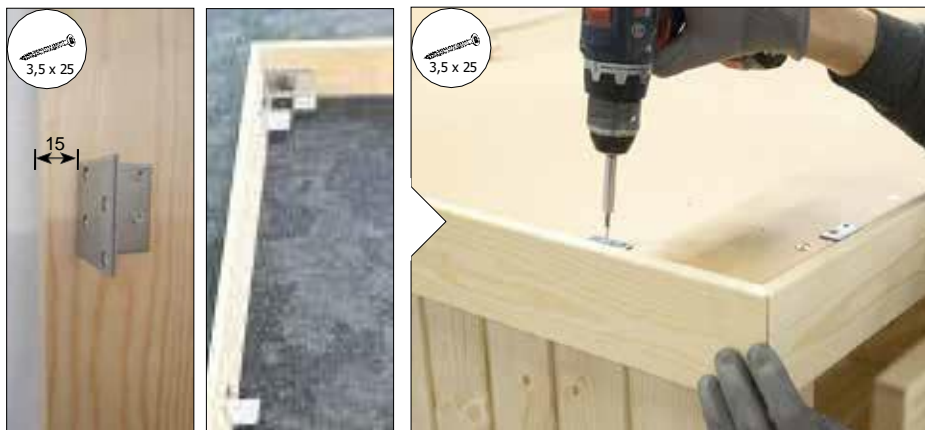
3.5.







3.6.

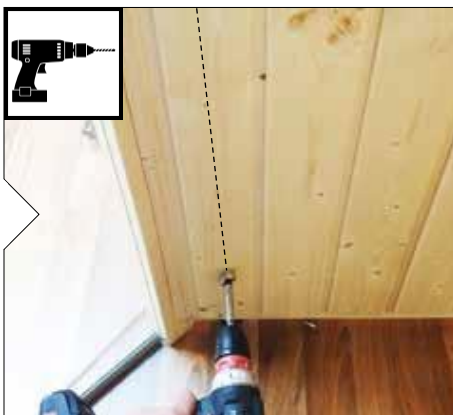


3.7.





3.8.

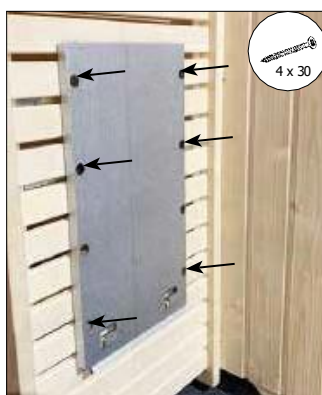
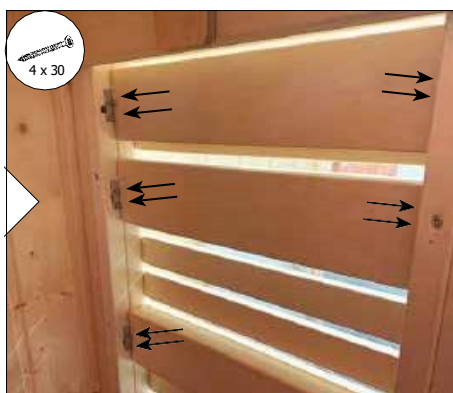
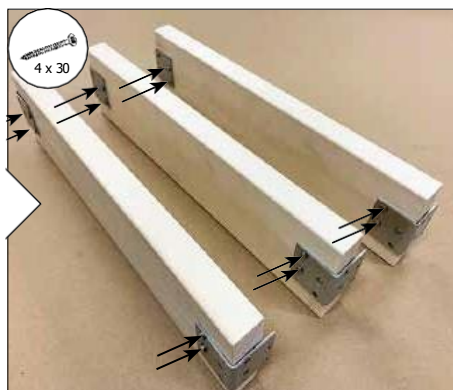


3.9.





3.10.



**Global:**  
**[www.harvia.fi](http://www.harvia.fi)**  
**Tel. +358 207 464 000**



**Central Europe:**  
**[www.sentiotec.com](http://www.sentiotec.com)**  
**Tel. +43 7672 22 900-50**